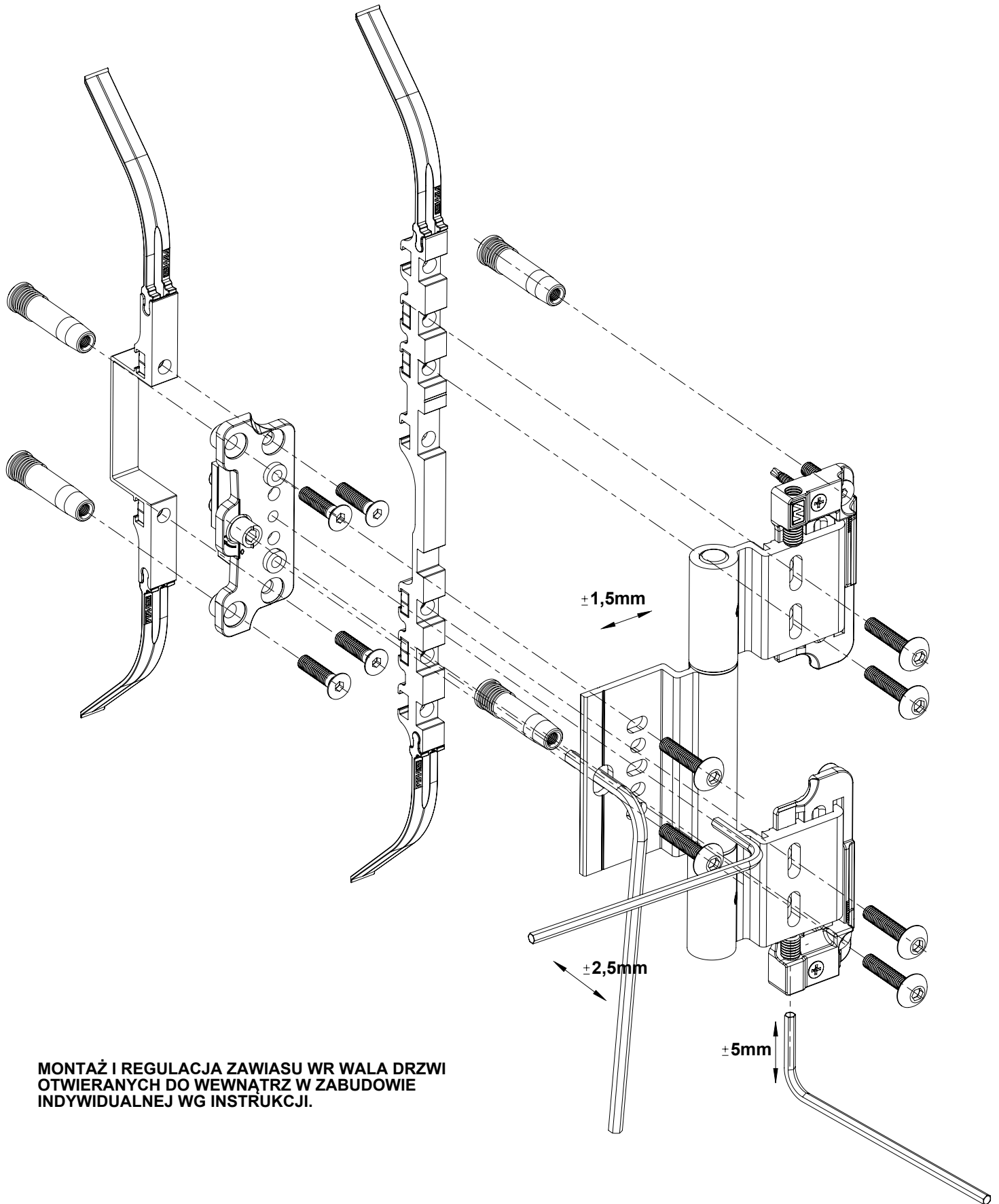


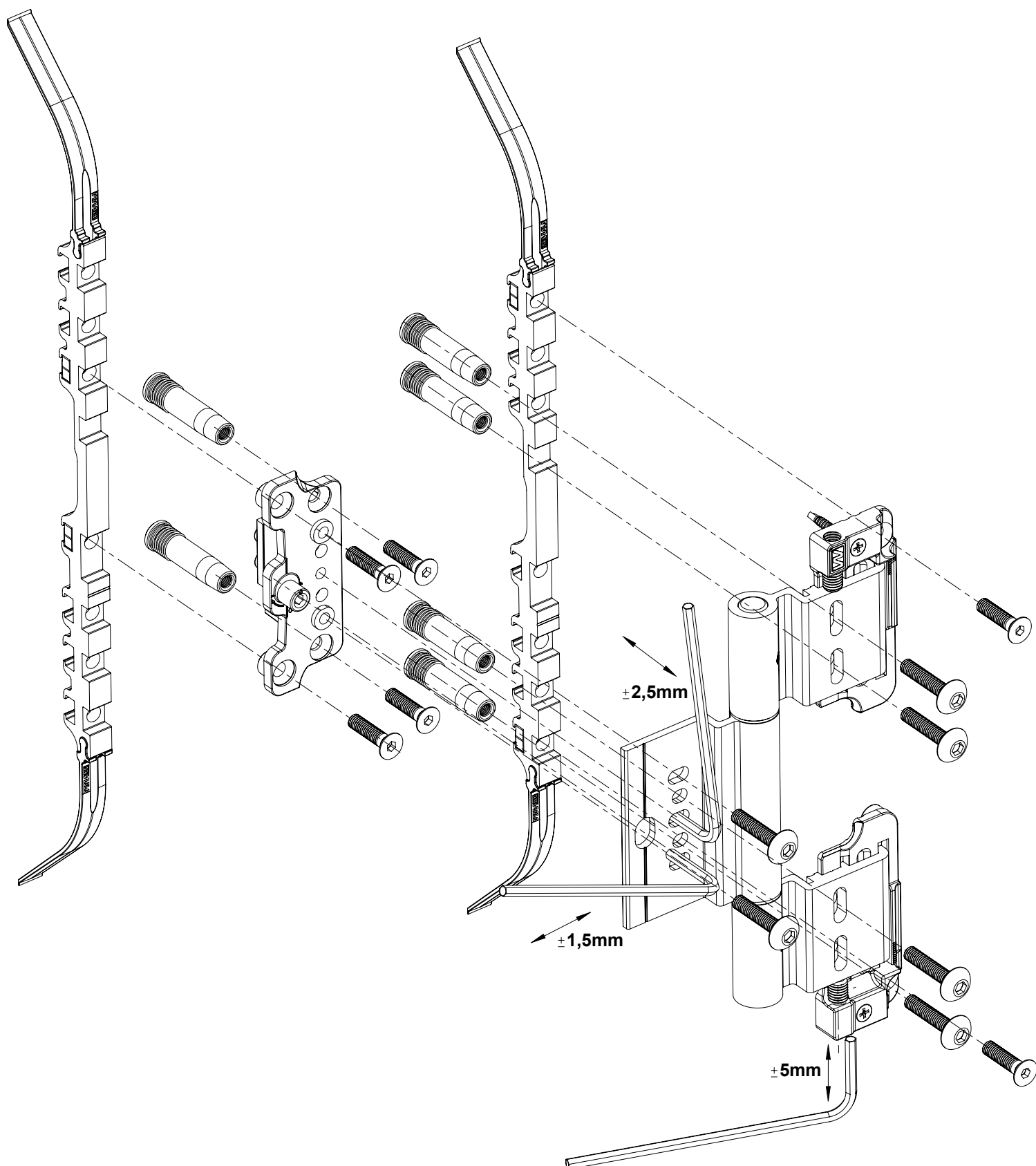
Zawias rolkowy Wala do drzwi otwieranych do wewnątrz w zabudowie indywidualnej w systemie MB60.



**MONTAŻ I REGULACJA ZAWIASU WR WALA DRZWI OTWIERANYCH DO WEWNĄTRZ W ZABUDOWIE INDYWIDUALNEJ WG INSTRUKCJI.**

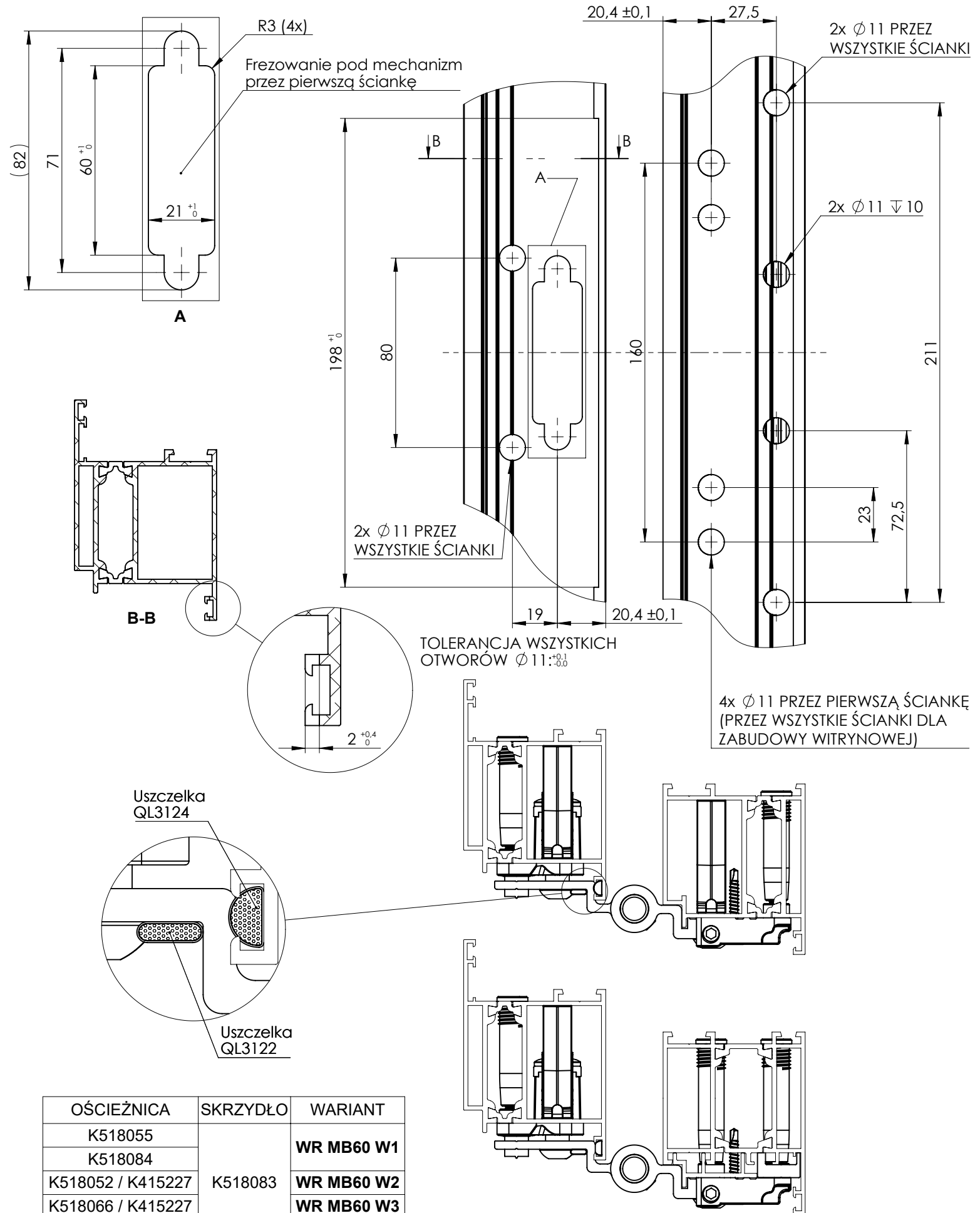


Zawias rolkowy Wala do drzwi otwieranych na zewnątrz w zabudowie indywidualnej i witrynowej w systemie MB60.



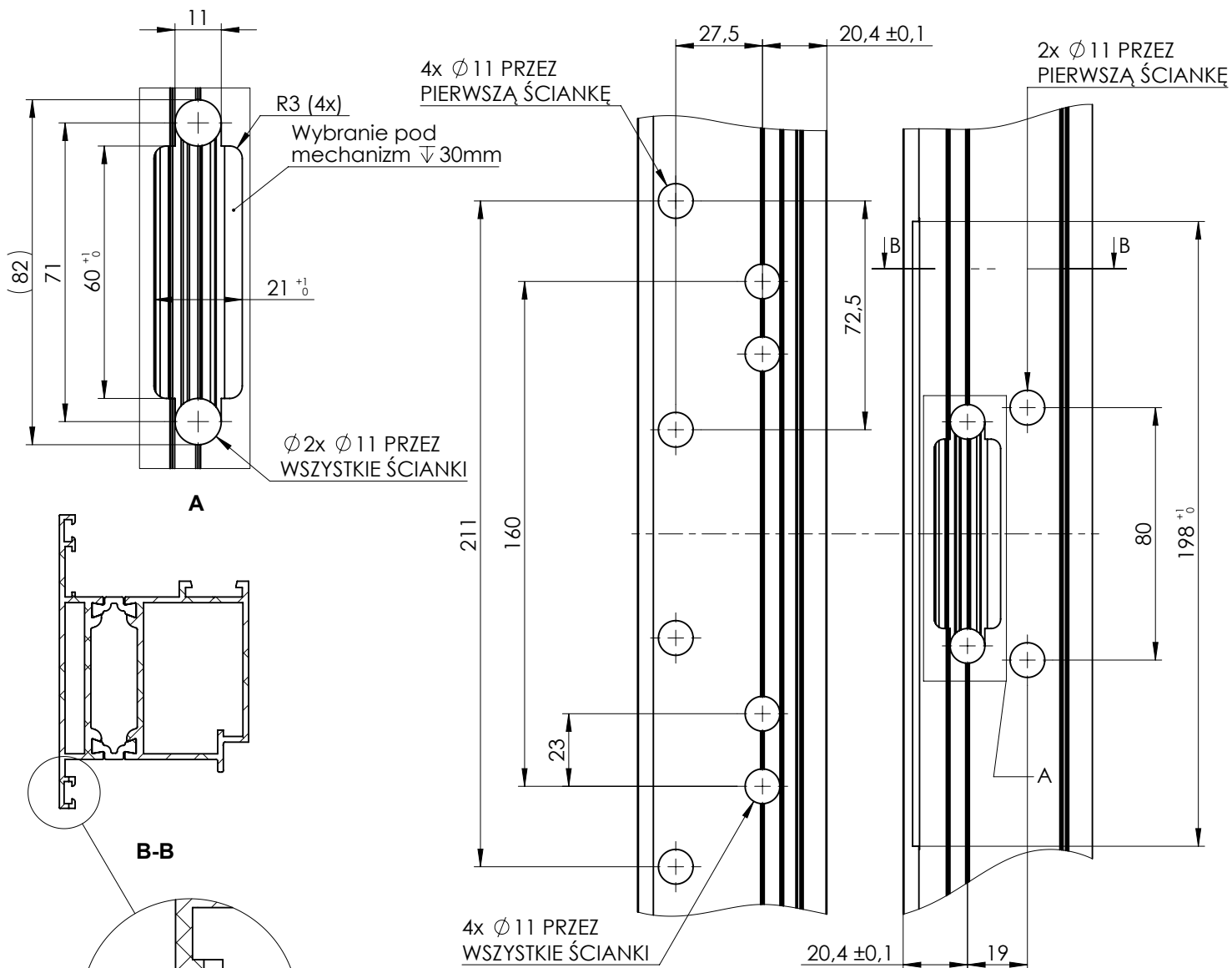
**MONTAŻ I REGULACJA ZAWIASU WR WALA DRZWI  
OTWIERANYCH NA ZEWNĄTRZ W ZABUDOWIE  
INDYWIDUALNEJ I WITRYNOWEJ WG INSTRUKCJI.**

Zawias rolkowy WALA: drzwi otwierane do wewnątrz

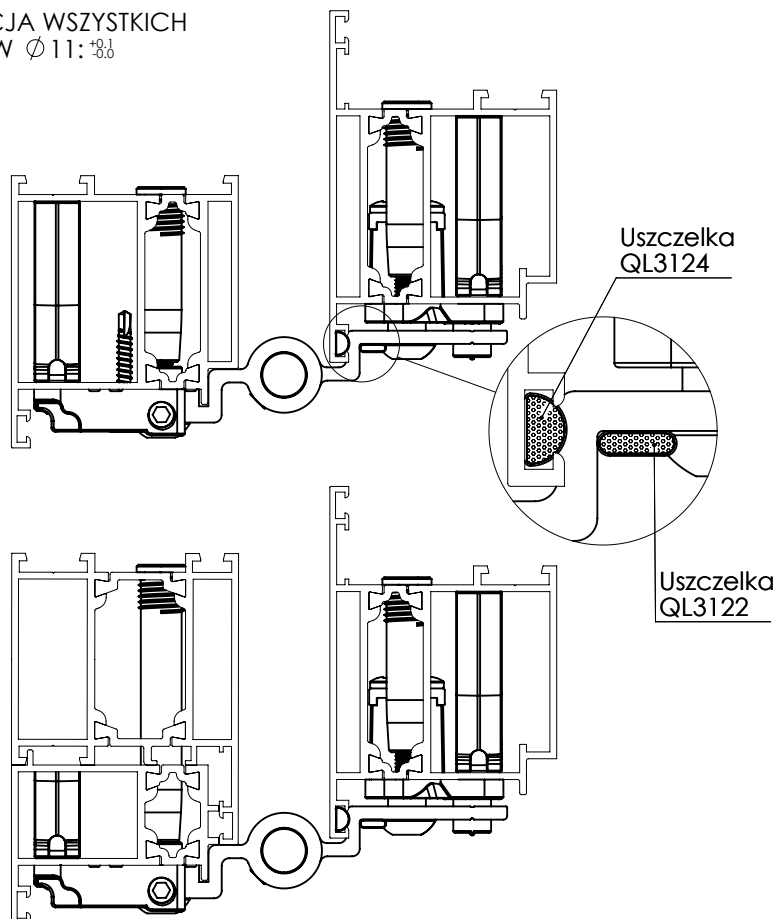


OŚCIEŻNICA	SKRZYDŁO	WARIANT
K518055	K518083	<b>WR MB60 W1</b>
K518084		<b>WR MB60 W2</b>
K518052 / K415227		<b>WR MB60 W3</b>
K518066 / K415227		<b>WR MB60 W4</b>
K518051 / K415227		

Zawias rolkowy WALA: drzwi otwierane na zewnątrz



TOLERANCJA WSZYSTKICH OTWORÓW Ø11:  $\begin{smallmatrix} H9 \\ f8 \end{smallmatrix}$



OŚCIEŻNICA	SKRZYDŁO	WARIANT
K518056	K518084	<b>WR MB60 Z1</b>
K518083		
K518052 / K518405		<b>WR MB60 Z2</b>
K518075 / K518405		
K518066 / K518405		<b>WR MB60 Z3</b>
K518051 / K518405		
K518070 / K518085	<b>WR MB60 Z4</b>	